

Natursteinelemente - Mauern, Zäune, Treppen, Rampen, Wege, Wände Stonelement Oy

STONELEMENT®

Gestaltungselemente aus finnischem Naturstein sind ein umweltfreundliches, vielseitiges Produkt, das ewig hält. Anstelle übereinandergeschichteter Lagen mit Mörtel- oder Abschlussfugen haben sie eine einheitliche Struktur. Das Naturmaterial ist zu fast 100 % recyclingfähig und hat einen minimalen CO₂-Fußabdruck. In der Fabrik von Stonelement nahe der Stadt Tampere verbindet sich finnische Handwerkstradition mit modernster Technik. Durch die Vorfertigung im Werk verkürzt sich der Arbeitsaufwand auf der Baustelle im Vergleich zu vor Ort aufgeschichteten Natursteinmauern auf weniger als ein Zehntel. Stonelement Oy liefert von Finnland aus Steinelemente nach ganz Europa und u.a. nach Japan. Das patentierte Steinelementsystem ist Ergebnis finnischer Bauingenieurkunst, architektonischer Vision und jahrzehntelanger praktischer Erfahrung in der Verarbeitung von Naturstein. Stonelement Oy ist ein Mitglied des Natursteinindustrieverbandes KIVI ry.

Einsatzbereiche

Stonelement ist eine smarte Alternative zu konventionellen Steinstrukturen – innen und außen. Aus den Fertigelementen entstehen auf der Baustelle in wenigen Tagen komplette Mauern, Zäune, Wände, Böden und Wege. Alternativ zu den Standardmodellen sind auch Maßanfertigungen möglich. Stonelement Oy nutzt modernste ArchiCAD-Software, was die Zusammenarbeit mit Planungsbüros erheblich vereinfacht. Planungsdateien (.pdf) sind in der RT-Produkt Datenbank erhältlich. Objekte können gratis aus der GDL-Bibliothek geladen werden.



Slate-Schiefermauer

STEINMAUERN UND -ZÄUNE

Mauern und Zäune der Serien Stonewall, Slate und Lohkare

Gängigste Lieferabmessungen

- Höhe 200-4000 mm (dank fast unsichtbarer Fugen ideal auch für großflächige Konstruktionen)
- Länge 500-4200 mm (Steinverkleidung ohne sichtbare Fugen, praktisch unbegrenzt verlängerbar)
- Dicke 100-450 mm
- Mauer- bzw. Zaunkrone wahlweise aus Naturstein, Holz, Stahl oder mit Begrünung
- Leuchten, Steckdosen und Autoladestationen können ab Werk in die Elemente integriert werden
- Mit Stonelement-Natursteinmauerkronen sind Mauerdicken von 500-2400 mm möglich
- Bei L-Elementen ist die Sohlenseite frei wählbar; auch beidseitige T-Sohlen sind realisierbar
- Anfertigung ohne Sohle möglich, Aufbau vor Ort auf Sohle oder Fundament

Eigenschaften

- Farbtöne: schwarz, dunkelgrau, hellgrau, weiß, rot oder braun
- für nordische Verhältnisse entwickelt – extrem wetterfest und frostbeständig
- Sonderbeanspruchungsklassen (z.B. Meerwasser) auf Anfrage

Materialien

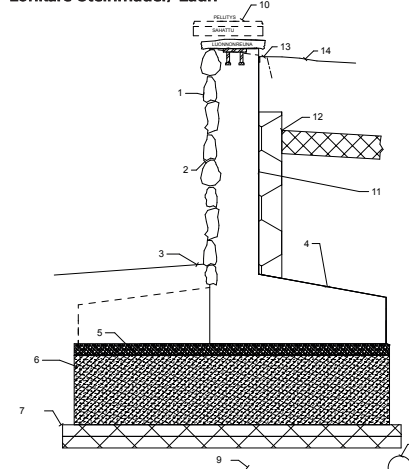
Finnischer Naturstein und Stahlbeton. Elemente für den Außenbereich bei Bedarf mit Edelstahl. Gängigste Verkleidungen:

- Diabas: grauer und schwarzer Bruchstein
- Granit: gesägt, poliert und gebrochen; auch gebrannt und kreuzgemeißelt
- Speckstein: gesägt, aufgeraut (Grafia- oder Nobile-Verfahren) und gebrochen
- Schiefer: Naturrand, gesägt und gebrochen
- Hornblende: Biotitgneis



Stonewall-Mauer

Lohkare-Steinmauer/-zaun



Lohkare-Mauerelement



Lohkare-Steinmauer

1. Stonelement Lohkare-Steinelement, Oberfläche Olivindiabas, Hornblende oder Granit
2. Tiefenverfugung, attraktive dreidimensionale Struktur
3. Schotterung oder Pflasterung bis zur Verkleidung (Asphaltierung evtl. bis zur glatten Mauerwand)
4. L-Sohle; vor Ort gegossene Betonsohle nicht erforderlich
5. Maschinell verdichteter Steinschotter (0-8 mm) oder Kies (0-8 mm), Lagendicke 20-50 mm
6. Maschinell verdichteter Steinschotter (0-8 mm oder 0-32 mm), Lagendicke 150-400 mm
7. Frostschirm, empfohlene Dämmung XPS 50 + 50 mm 8. Sickerleitung bei Bedarf 9. Erdboden
10. Mauerkrone 11. Feuchtigkeitssperre 12. Frostschirm 13. Schotter 14. Rasen/Pflaster/Asphalt

Steinmaterialien und Mauerwerksmuster



Diabas grau, Lohkare



Hornblende: Biotitgneis



Speckstein Graphit



Speckst.Graphit, Stonewall



Speckstein rau



Speckstein Graphit, schmale Fuge, Stonewall



Orivesi-Schiefer schwarz, waagrecht



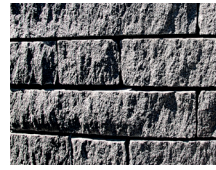
Orivesi-Schiefer schwarz, dunkelgraue Fuge, Slate



Orivesi-Schiefer schwarz, helle Fuge, Slate



Orivesi-Schiefer dunkelgrau



Varpaisjärvi-Schwarz, Tiefenverfug., Stonewall



Varpaisjärvi-Schwarz, groß



Lokka-Schiefer weiß, helle Fuge, Slate Boden



Lokka-Schiefer weiß, helle Fuge, Slate Wand



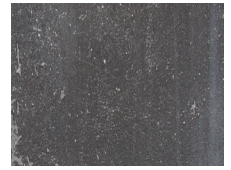
Norwegischer Schiefer, helle Fuge, Slate



Lokka-Schiefer weiß, helle Fuge, Slate



Mäntsälä-Rotschwarz, dunkelgraue Fuge



Farbbeton dunkelgrau

AUSSENTREPPEN

Stonelement-Außentreppen bestehen aus echtem Schiefer (Freiform oder gesägt). Auch die Verkleidung mit Granit oder anderen Natursteinalternativen ist möglich. Die Vorteile einer Schiefertreppe aus Fertigelementen sind geringer CO₂-Fußabdruck, Langlebigkeit schneller Bau und günstiger Preis. Das Steigungs-verhältnis kann an die Gegebenheiten angepasst werden. In die Stufen können Leuchten sowie vor Vereisung schützende Heizkabel oder -kreise integriert werden.



Mauerwerksmuster

1. Ziegelsetzung

2. Norweg. Mauersetzung, Stonewall

3. Tradit. Mauersetzung, Stonewall

4. Bruchsteinsetzung

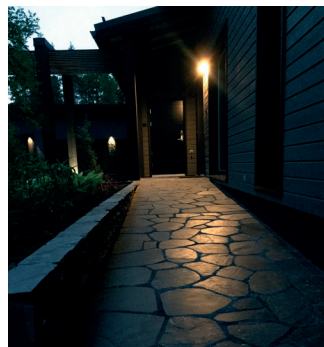
5. Halbversetzt

RAMPEN UND WEGE

Mit den Freiform- oder gesägten Stonelement-Schieferplatten können barrierefreie Rampen und attraktive Gehwege gestaltet werden. Auch Granit- und andere Natursteinalternativen sind erhältlich. Die Herstellung der hochwertigen Elemente unterliegt strengen Qualitätskontrollen. Rampen und Wege können beleuchtet und zum Schutz vor Vereisung mit an Erd- oder Fernwärme anschließbaren Heizsystemen ausgestattet werden.

- 1200 x 1200/2400/3000 x 100 mm
- 1400 x 2400/3000 x 100 mm

Alternativ zu den Standardausführungen können Rampen- und Wegelemente auch maßgefertigt werden.



WANDELEMENTE

Stonelement-Wandverkleidungen eignen sich für Innen- und Außenbereiche. Mit den hochwertigen Natursteinelementen lassen sich im Handumdrehen faszinierende Wände gestalten. Der Untergrund muss eben und unbeweglich sein. Die Elemente werden an ihren Platz gehoben und ihre exakte Ausrichtung verifiziert – fertig. Position und Kaschierung der Fugen richten sich nach den individuellen Gegebenheiten. Stonelement fertigt die Wandverkleidungen gemäß dem Bauplan an oder übernimmt auf Wunsch des Kunden die gesamte Planung des Objekts. Hin-sichtlich der Planung wird empfohlen, bereits in der Entwurfs-phase beim technischen Beratungsservice von Stonelement Oy (+358 50 369 4581) detaillierte Informationen zu Unterbau, Fundament- und Stützkonstruktionen einzuholen.

HERSTELLUNG, VERKAUF, BERATUNG:

Stonelement Oy

Präsentationsräume
Areenakatu 7 lh.1
37570 Lempäälä
Tel. +358 50 369 4581
info@stonelement.fi
www.stonelement.fi

Produktion
Steinelementfabrik Pirkanmaa
Lehmilaidantie 6, Lehdistö Industrial, 35300 Orivesi

Fertigung, Produktentwicklung und Tests
Eräpyhäntie 975, 35220 Eräjärvi

STONELEMENT®